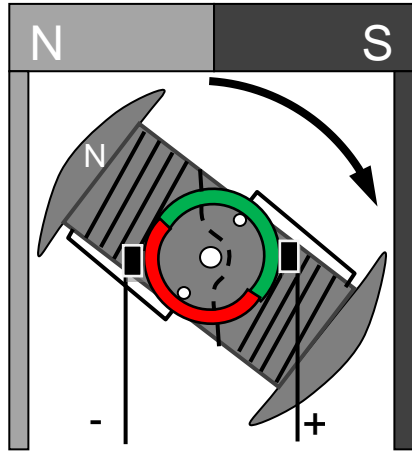


Name: \_\_\_\_\_

Differenzierung 1  
Datum: \_\_\_\_\_

### Der Stromwender - oder wie dreht sich der Elektromotor

Male die Ringe des Stromwenders rot und grün (s. unten)  
Beschreibe die Situationen auf den Bildern. Beachte dabei das magnetische Kraftgesetz.



Male die Ringe des Stromwenders rot (-) und grün (+).

1.

---

---

---

---

---

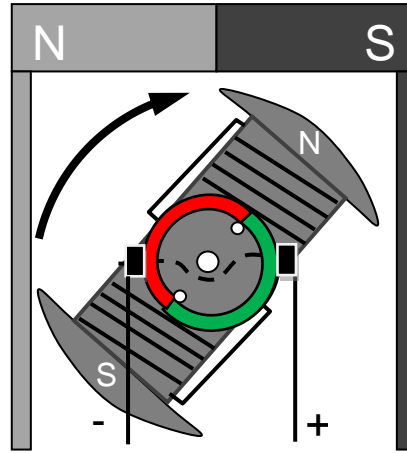
---

---

---

---

---



Male die Ringe des Stromwenders rot (-) und grün (+).

2.

---

---

---

---

---

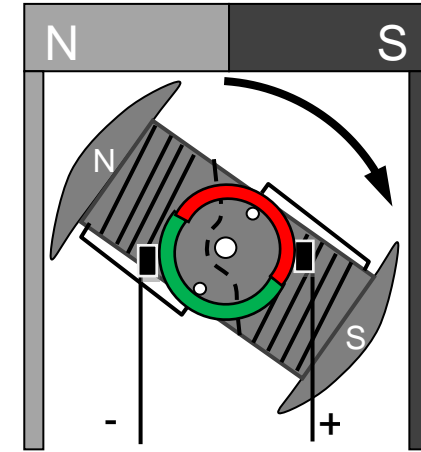
---

---

---

---

---



Aufgepasst: Der rote Ring ist jetzt am Pluspol. Der grüne entsprechend am Minuspol.

3.

---

---

---

---

---

---

---

---

---

---